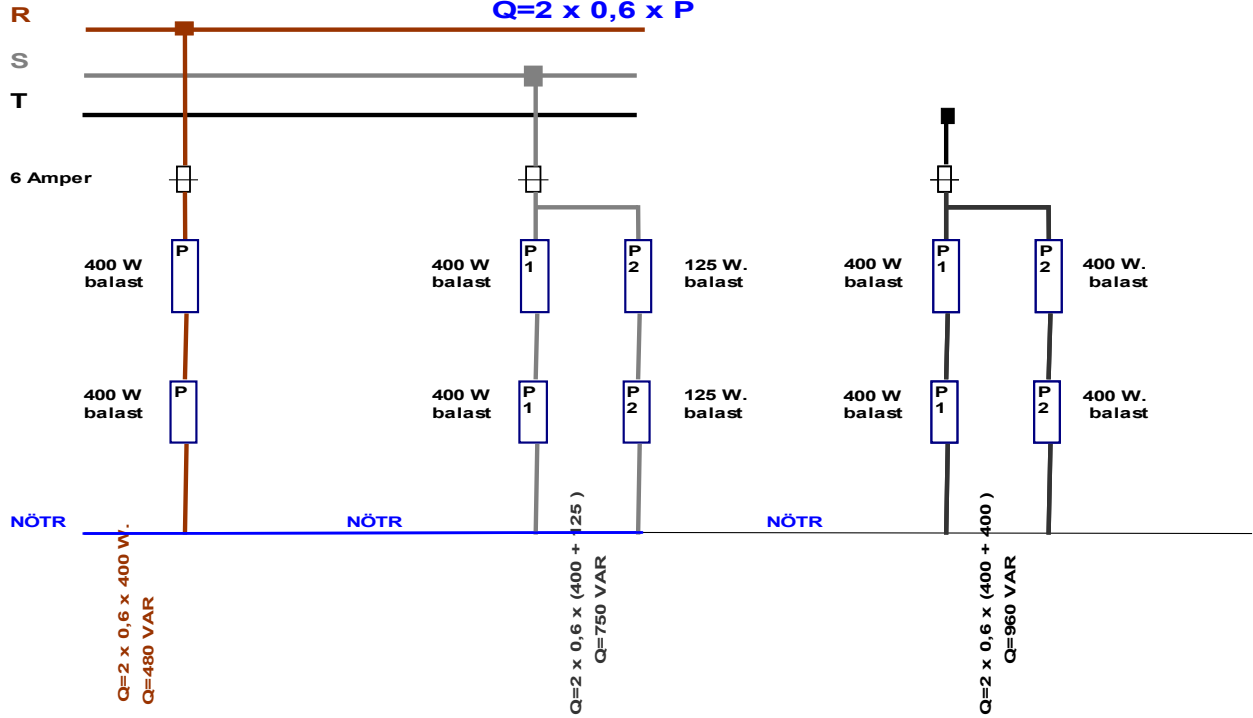
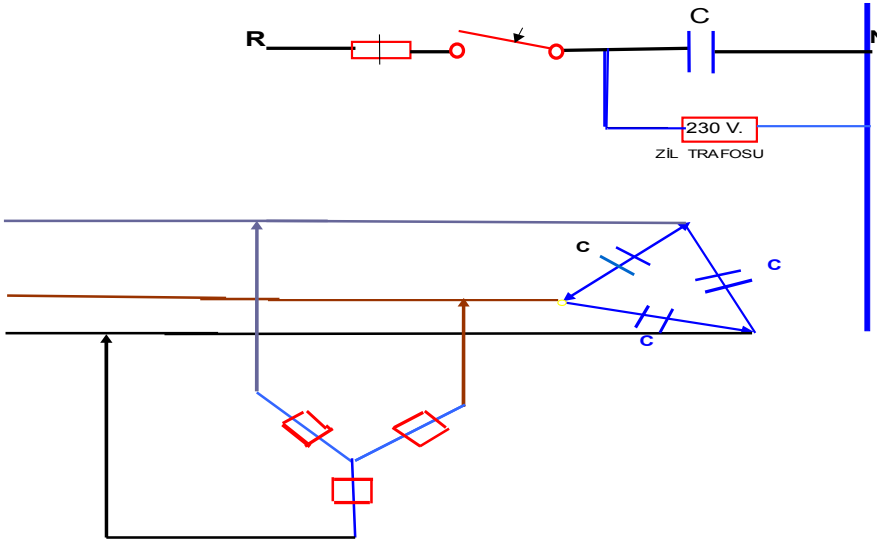


İNDÜKTİF REAKTANS HESABI

VARKOMBİ-12 ile (tesisin yüksüz ve kondansatörsüz halindeki kapasitif çektiği yük ölçülür) ve her faza aşağıdaki örnek hesaplara göre indüktif reaktans konur. Her faza düşen indüktif reaktanslar 1 Kvar ı geçtiği durumlarda özel olarak yaptırılması daha ekonomik olur. **Ve DAM-C serisi ampermetrelerimizle ve kontaktör vasıtasıyla kapasitif yükün düştüğü zamanlarda endüktif reaktansların devreye alınması ,yükseldiği zamanlarda da devreden çıkarılması sağlanmalıdır.**



MONOFAZ KONDANSATÖRLER İÇİN 230 Volt DEŞARJ BOBİNİ UYGULAMASI



3 Adet 220 volt zil trafosu YILDIZ bağlanarak trifaze DEŞARJ bobini yapılabilir